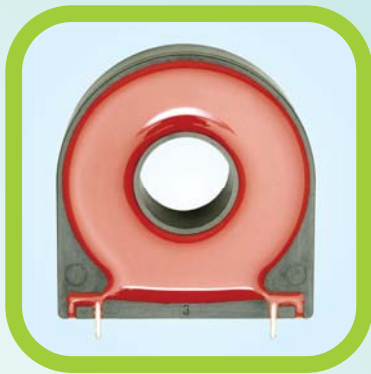


# 貫通型CTシリーズ

## 電力量計検定メーター用 特別精密級CT



〔5A,50Hz, 負荷抵抗10Ω時〕

温度範囲 -40~80℃ 特性変動小。

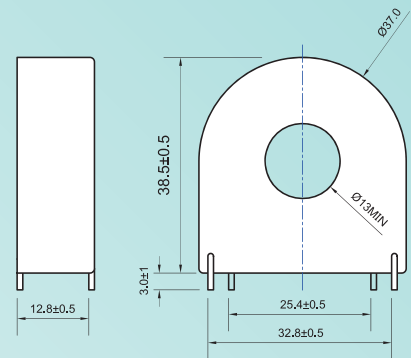
直線性領域 ~150A (50℃環境)

位相角 5分以下の高精度

比誤差 ±0.2%以内

内径 φ13

基板実装タイプ (ピンタイプ)



## HEMS・BEMS電力量計用 精密級CT



〔5A,50Hz, 負荷抵抗10Ω時〕

温度範囲 -40~80℃ 特性変動小。

直線性領域 ~120A (50℃)

位相角 10分以下の高精度

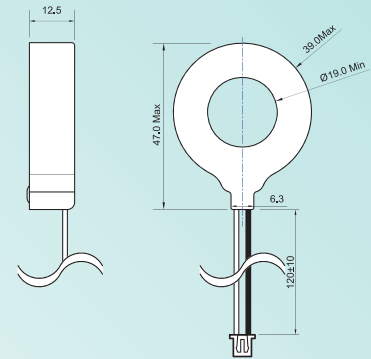
比誤差 ±0.2%以内

内径 φ19

リード抜け防止構造 (リードタイプ)

線種 AWG26 (赤、白)

UL3266 定格温度 125℃



- 10年保証の精密級電流検出トランス (CT) です。
- セブ工場にて射出成形から巻線組立まで一貫生産。
- 太陽光発電の売電メーターに使用できます。
- この商品はすべてカスタム対応になります。

型番	TT-20007	TT-20013
タイプ	ピン	リード線
適用電流	~150A	~120A
位相角	5分以下	10分以下
比誤差	±0.2%	
変流比	1:2400	
負荷抵抗	10Ω	

※適用電流：50℃環境において

※仕様データは日本電気計器検定所と同一測定器にて測定しています。



**カスタム対応、可能。**

# 貫通型CTシリーズ

- 小電流から大電流までカバーできる商品バリエーション
- 優れた温度特性により課金用メーターにも使用可能
- 射出成形から巻線組立まで一貫生産することにより安定した品質を実現
- カスタム品にも柔軟に対応

貫通型CT仕様一覧

No	品番	内径 (mm)	巻数比	最小計測電流 (A)	定格電流 (A)	比誤差 (%)	位相角 (分)	中心出力電圧 (mV)	端子	リード線長 (mm)	
1	SR-3015	φ5	1:800	0.5	15	0±0.5	150±60	62.50	リード線 AWG24	L150	
2	SR-3016	φ6.9	1:2500	0.1	60	0±0.2	10±5	20.00	リード線 AWG26	L100	
3	SR-3017		1:1000		45	0±0.3	13±10	50.00			
4	SR-3018	φ13	1:3000	0.1	150	0±0.2	4±4	16.67	ピン φ1.0	-	
5	SR-3019		1:2500					20.00			
6	SR-30112		1:2400					140			20.83
7	SR-3020		1:2000					120			25.00
8	SR-3021	1:1000	90	0±0.3	9±9	50.00					
9	SR-3022	φ19	1:3000	0.1	150	0±0.2	8±8	16.67	リード線 AWG26	L150	
10	SR-3023		1:2500					20.00			
11	SR-3024		1:2400					140			20.83
12	SR-3025		1:2000					120			25.00
13	SR-3026	1:1000	90	0±0.3	16±10	50.00					
14	SR-3027	φ38	1:2500	0.5	400	0±0.2	3±3	20.00	リード線 AWG22	L250	
15	SR-3028	φ85	1:2500		1250						
16	新JIS対応 30A	φ13	1:2000	定格電流の 1/1000	30	0±0.2	12±12	25.00	リード線 AWG26	L150	
17	新JIS対応 60A				60						
18	新JIS対応 120A				φ15						120

★1 負荷抵抗10Ω ★2 50Hz,5A,負荷抵抗10Ω

